

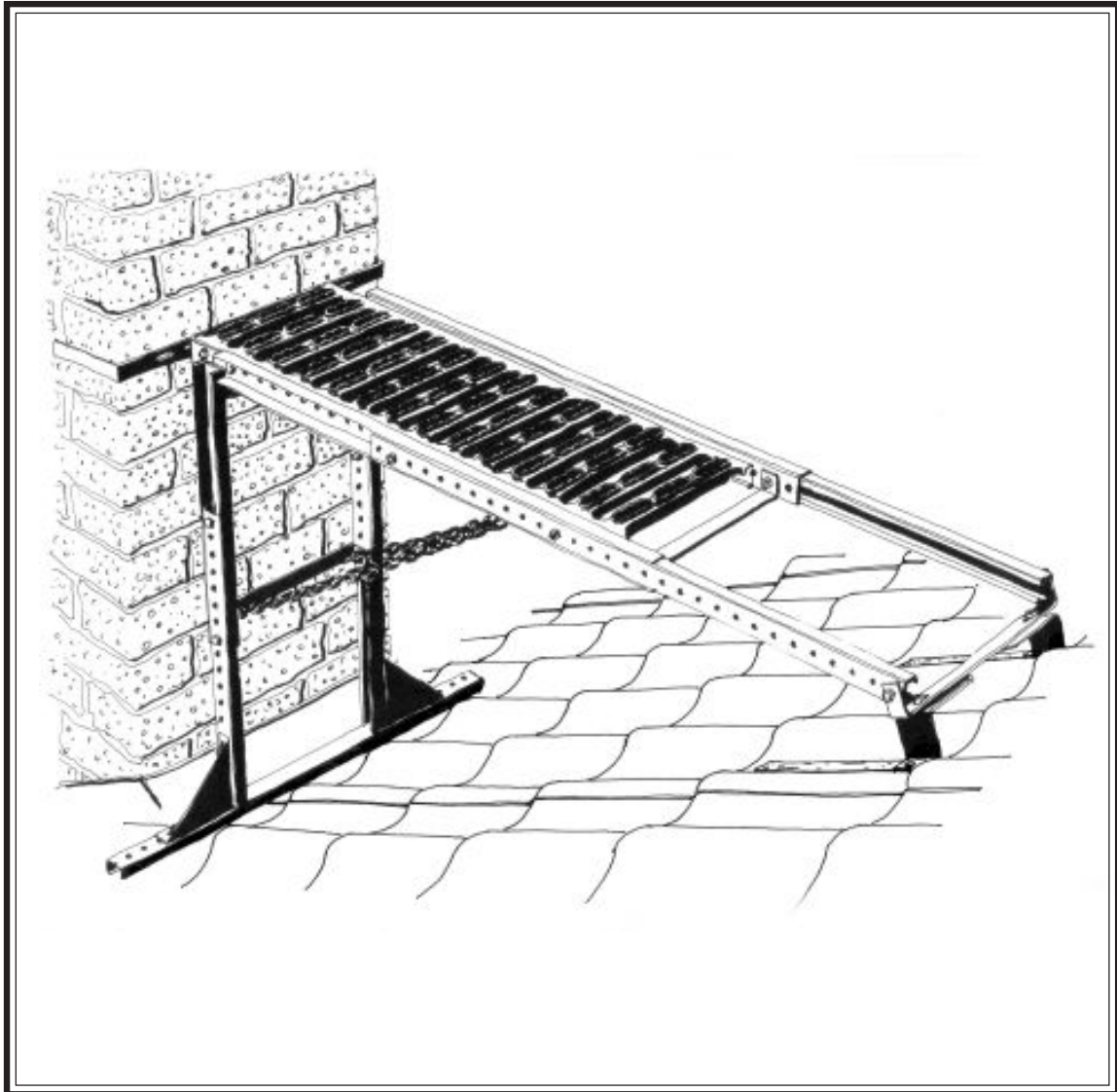
TB Taksikring

**Monteringsanvisning for
justerbar pipeplattform
for platetak**

TYPEGODKJENT AV ARBEIDSTILSYNET

Godkjenningsnr. XX/XX

Justerbar i høyde 500 - 1300 mm



Produktnavn:

Justerbar pipeplattform

Produktbeskrivelse:

**Justerbar pipeplattform for
sikrere arbeid på tak.**

Produsent: TB Taksikring AS
Rødmyrlia 3
3740 SKIEN

Telefon: 35 50 19 29
Telefax: 35 50 19 39
Web: www.tbaksikring.no

MONTERING AV JUSTERBAR PIPEPLATTFORM

Merk: Alle skruer beskrevet under følger med i forsendelsen.

MONTERING AV STØTTESKINNE

Støtteskinne monteres på støttestagene med 4 stk rustfrie skruer, 8x16mm (fig 1).

MONTERING AV INNFESTINGSSKINNE OG -STAG

Innfestingsskinnen monteres før takplatene blir montert. Monter skinnen mellom to taksperrer og fest den til taksperrere med rustfrie, selvborrende skruer (2 stk, 6,5x65mm).

NB! Det er meget viktig å påse at skruene treffer mest mulig i senter av taksperrere.

Innfestingsstagene monteres i bunnen av plateprofilen og skrues fast til innfestingsskinnen med 2 stk rustfrie, selvborrende skruer, 6,3x25mm (fig 2).

Husk neopren pakning mellom tak og innfestingsstag.

MONTERING AV PIPEPLATTFORM

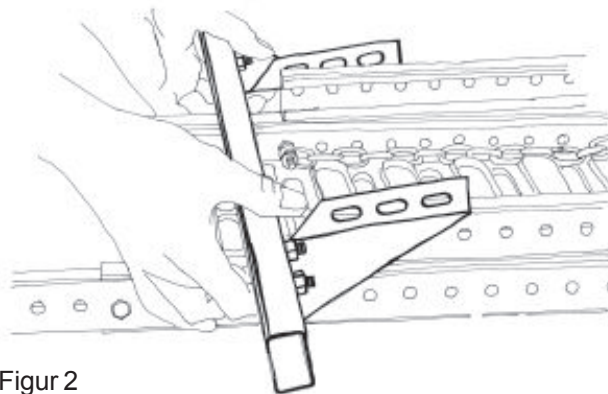
Monter pipeplattformen på innfestingsstagene med 2 stk rustfrie skruer, 8x16mm (fig 3).

MONTERING AV STØTTEBESLAG RUNDT PIPE

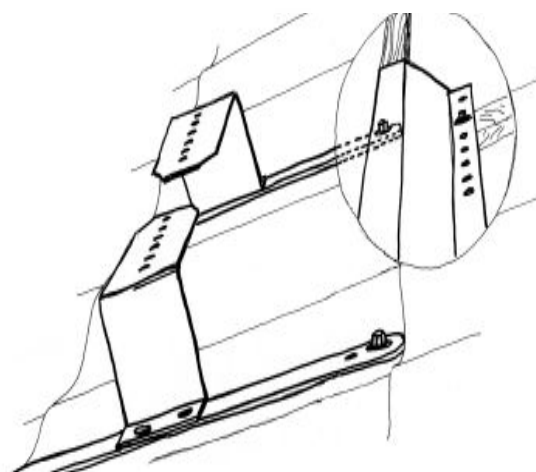
Beslagene monteres på pipeplattformen med 4 stk rustfrie skruer, 8x16mm (fig 4).

NB! Skru sammenkoblingskruene godt til!

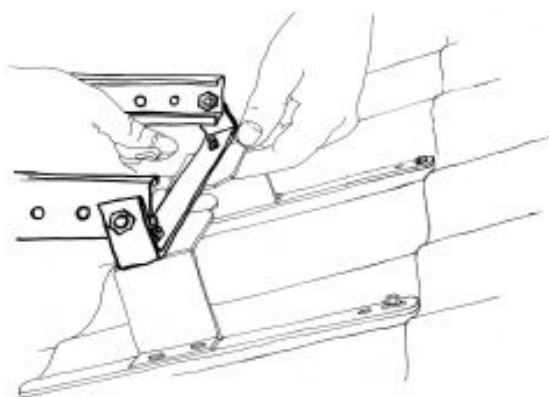
Figur 1



Figur 2



Figur 3



Figur 4

