

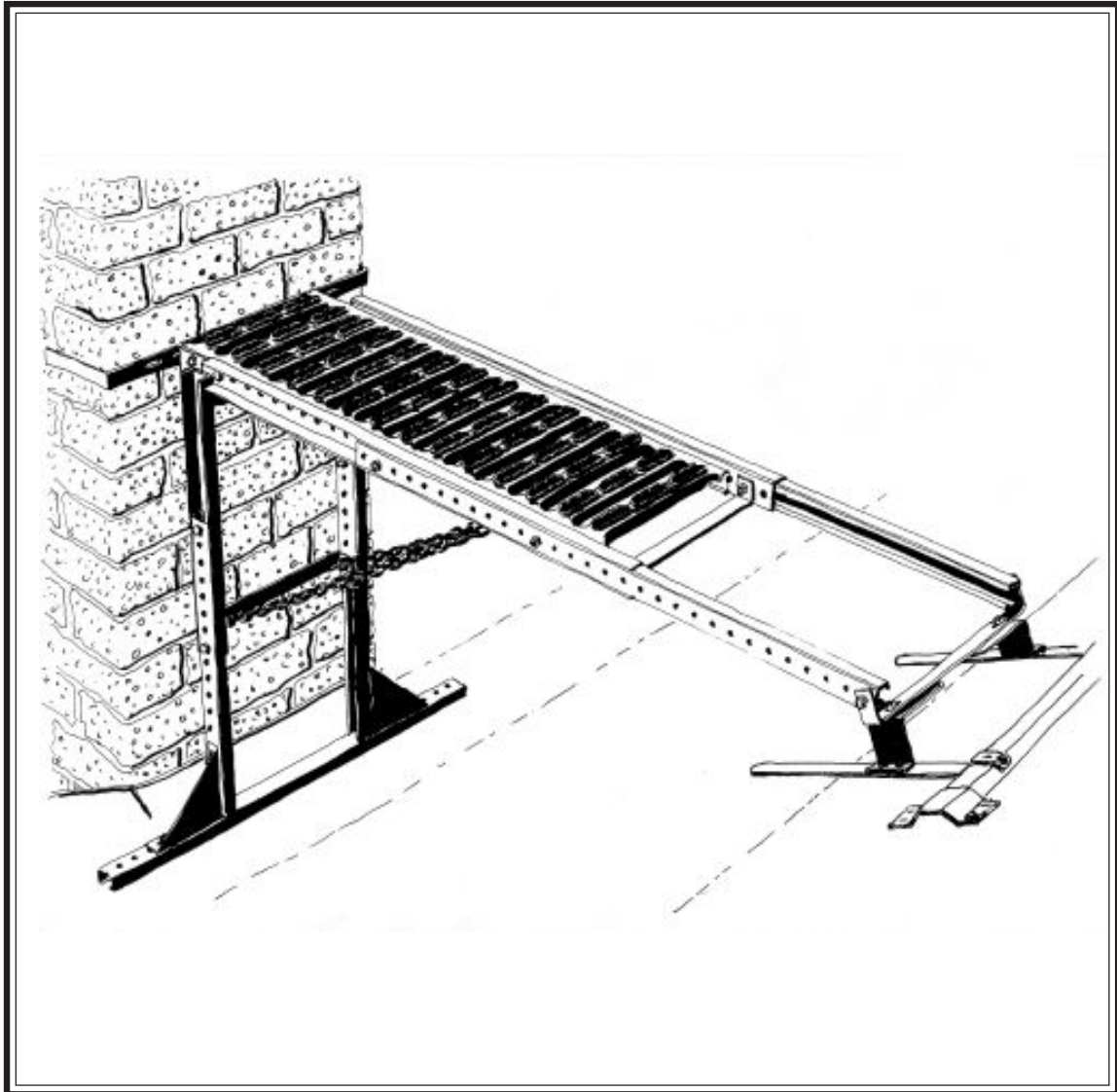
**TB** Taksikring

**Monteringsanvisning for  
justerbar pipeplattform  
for papptak**

TYPEGODKJENT AV ARBEIDSTILSYNET

Godkjenningsnr. XX/XX

Justerbar i høyde 500 - 1300 mm



**Produktnavn:**

**Justerbar pipeplattform**

**Produktbeskrivelse:**

**Justerbar pipeplattform for  
sikrere arbeid på tak.**

Produsent: TB Taksikring AS  
Rødmyrlia 3  
3740 SKIEN

Telefon: 35 50 19 29  
Telefax: 35 50 19 39  
Web: [www.tb-taksikring.no](http://www.tb-taksikring.no)

## MONTERING AV JUSTERBAR PIPEPLATTFORM

*Merk: Alle skruer og pakninger beskrevet under følger med i forsendelsen.*

### MONTERING AV STØTTESKINNE

Støtteskinne monteres på støttestagene med 4 stk rustfrie skruer, 8x16mm (fig 1).

### MONTERING AV INNFESTINGSSKINE OG -STAG

Innfestingsskinnen monteres mellom to taksperrer og festes til taksperrerne med rustfrie, selvborrende skruer (2 stk, 6,5x65mm).

***NB! Det er meget viktig å påse at skruene treffer mest mulig i senter av taksperrerne.***

***Husk neopren pakning mellom tak og innfestingsskinne.***

Innfestingsstagene monteres i bunnen av taksteinsprofilen og skrues fast til innfestingsskinnen med 2 stk rustfrie, selvborrende skruer, 6,3x25mm (fig 2).

### MONTERING AV PIPEPLATTFORM

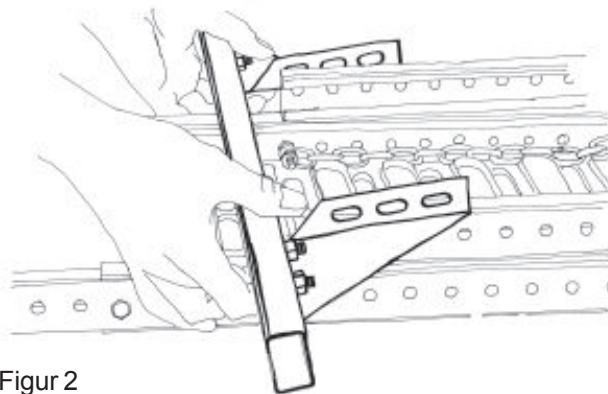
Monter pipeplattformen på innfestingsstagene med 2 stk rustfrie skruer, 8x16mm (fig 3).

### MONTERING AV STØTTEBESLAG RUNDT PIPE

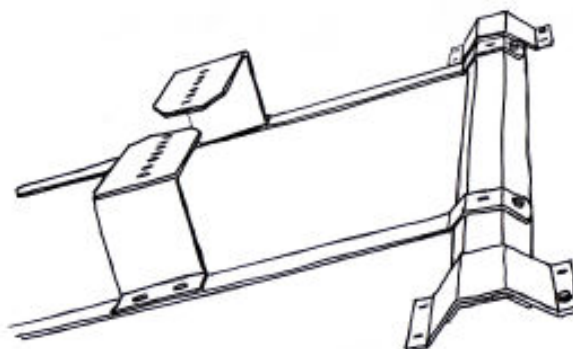
Beslagene monteres på pipeplattformen med 4 stk rustfrie skruer, 8x16mm (fig 4).

**NB! Skru sammenkoblingskruene godt til!**

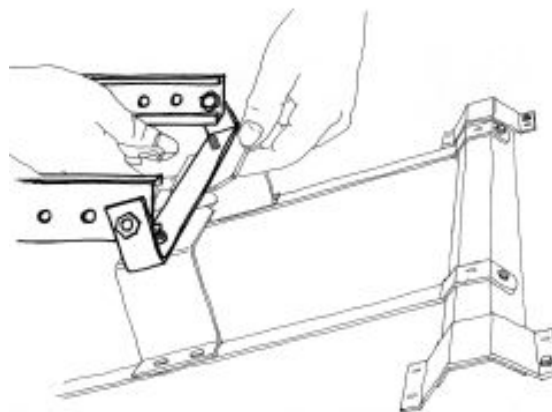
Figur 1



Figur 2



Figur 3



Figur 4

