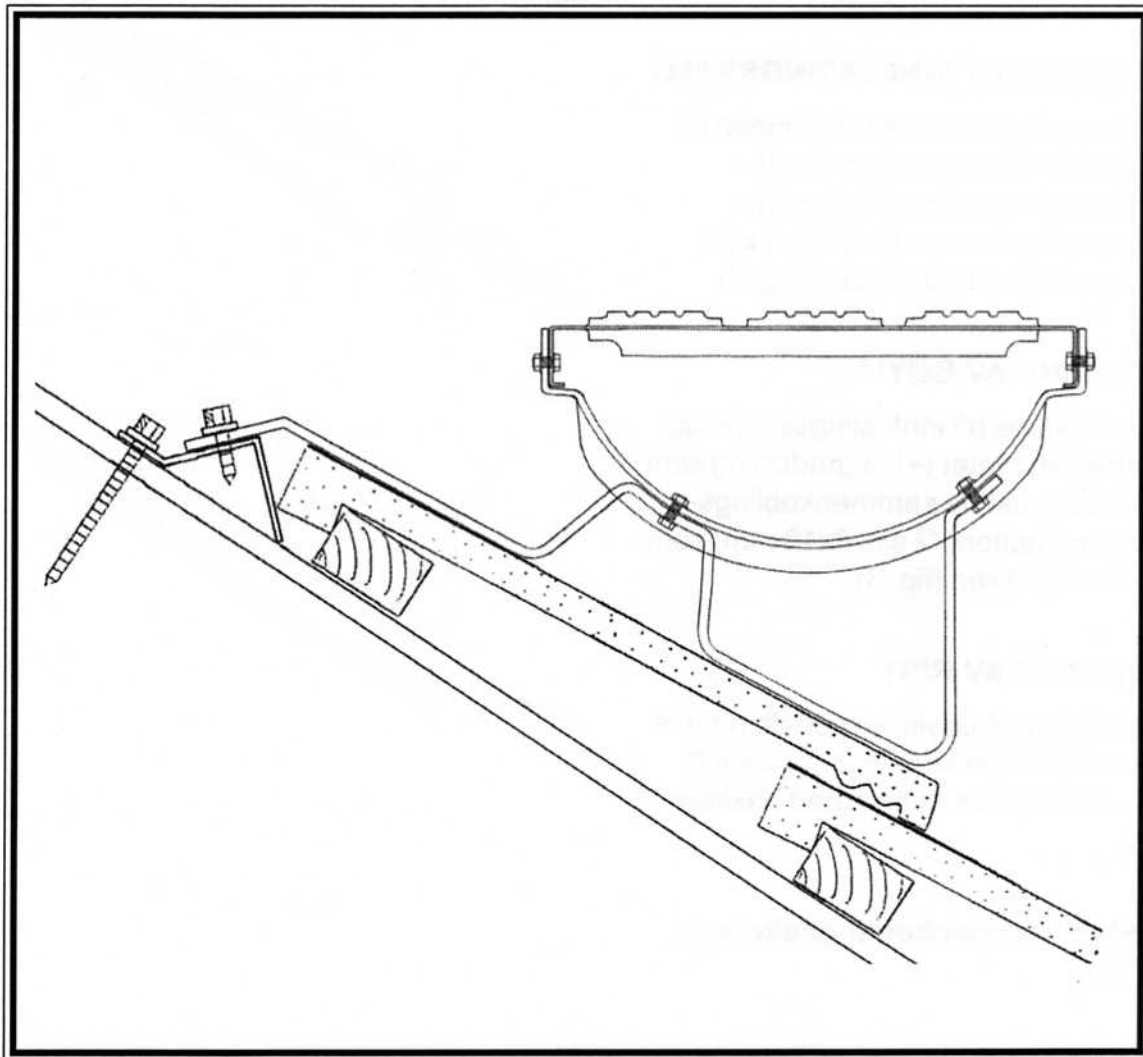


TYPEGODKJENT AV ARBEIDSTILSYNET

Godkjenningsnr. 440/06



Produktnavn:

Feieplata

Produktbeskrivelse:

**Feieplata for
sikrere arbeid på tak.**

Produsent: TB Taksikring AS
Rødmyrlia 3
3740 SKIEN

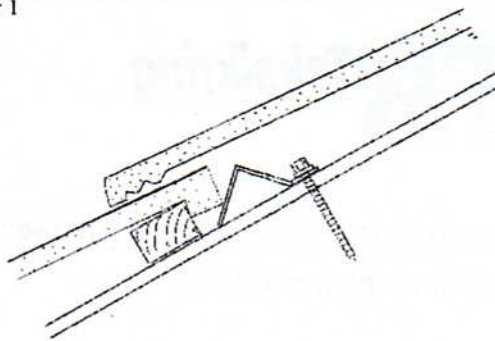
Telefon: 35 50 19 29
Telefax: 35 50 19 39

MONTERING AV FEIEPLATA

MONTERING AV INNFESTINGSSKINNEN

Innfestingskinnen monteres mellom to taksperreer og festes til taksperrene med de rustfrie, selvborrende skruene (2 stk. 6,5 x 65 mm) som følger med pakken (fig. 1).

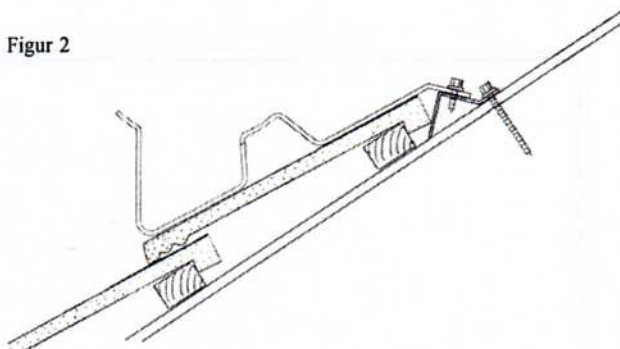
Figur 1



MONTERING AV INNFESTINGSSTAG

Innfestingsstaget monteres i bunnen av taksteinsprofilen og skrues fast til innfestingskinnen med de rustfrie, selvborrende skruene (2 stk. 6,3 x 25 mm) som følger med pakken (fig. 2).

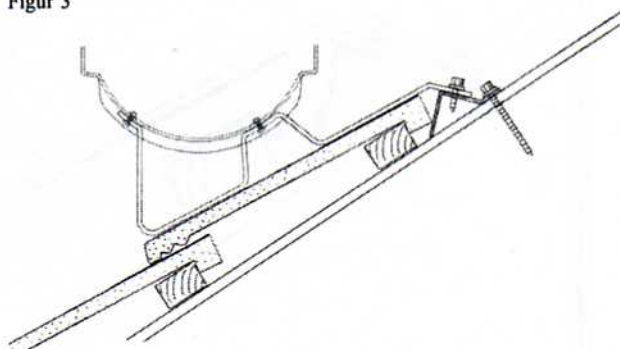
Figur 2



MONTERING AV BØYLE

Monter bøylen på innfestingsstaget og juster bøylen i vater (+/- 3 grader) og skru fast med de rustfrie sammenkoblings-skrueene m/muttere (2 stk. 8x16 mm) som følger med pakken (fig. 3).

Figur 3



MONTERING AV RIST

Monter risten på bøylen med de rustfrie sammenkoblings-skrueene m/muttere (2 stk. 8x16 mm) som følger med pakken (fig. 4).

NB! Skru sammenkoblings-skrueene godt til!

Figur 4

